

Semplice Track Projector B55

code SE404.927F/01

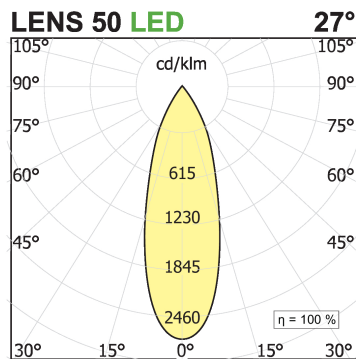
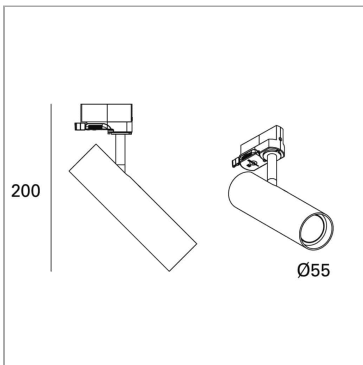


PRODUCT DESCRIPTION

Projectors for track

PRODUCT SPECS

| | |
|------------------------------|-----------------------------|
| Installation method | Track |
| Light source | LED |
| Absorbed power | 18 W |
| Color temperature | 2700K |
| Color rendering index CRI | >90 |
| Optic | Flood 27° |
| Finishing | White |
| Luminous flux of the product | 2165 lm |
| Luminous efficiency | 120 lm/W |
| MacAdam color tolerance | 2 |
| Life time estimate | 2SCDM 50.000h L90 B10 ta25° |
| Protocol | On/Off |
| Energy efficiency class | D |
| Weight | 1.0 Kg |
| Dimension | H200 Ø55 mm |
| IP Grade | IP20 |
| Power supply | 220-240V 50-60Hz |



WEB PAGE



ASSEMBLY INSTRUCTIONS



OPTIONAL ACCESSORIES

Accessori Lens With Ring Asymmetric lens with ring ø55



code L055A.A/01

Sistema modulare per illuminazione diretta, indiretta e/o d'accento, composto da profili vuoti in estruso di alluminio verniciato o anodizzato 90x30 mm. di lunghezza predefinita o tagliabili a misura. Da integrare con sorgenti lineari LED, proiettori. Da completare con le testate di chiusura laterali con sistema Light Proof, schermo diffondente in PC opalino bianco, cover di chiusura cieche.

Technical Sheet



Accessori Lens With Ring Elipsoid lens with ring ø55



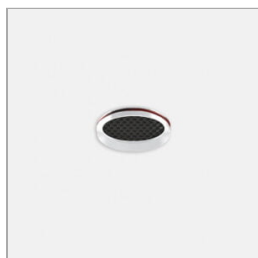
code L055E.A/01

Sistema modulare per illuminazione diretta, indiretta e/o d'accento, composto da profili vuoti in estruso di alluminio verniciato o anodizzato 90x30 mm. di lunghezza predefinita o tagliabili a misura. Da integrare con sorgenti lineari LED, proiettori. Da completare con le testate di chiusura laterali con sistema Light Proof, schermo diffondente in PC opalino bianco, cover di chiusura cieche.

Technical Sheet



Accessori Lens With Ring Honeycomb louver with ring ø55



code L055R.A/01

Sistema modulare per illuminazione diretta, indiretta e/o d'accento, composto da profili vuoti in estruso di alluminio verniciato o anodizzato 90x30 mm. di lunghezza predefinita o tagliabili a misura. Da integrare con sorgenti lineari LED, proiettori. Da completare con le testate di chiusura laterali con sistema Light Proof, schermo diffondente in PC opalino bianco, cover di chiusura cieche.

Technical Sheet



Accessori Lens With Ring Satin lens with rings ø55



code L055S.A/01

Sistema modulare per illuminazione diretta, indiretta e/o d'accento, composto da profili vuoti in estruso di alluminio verniciato o anodizzato 90x30 mm. di lunghezza predefinita o tagliabili a misura. Da integrare con sorgenti lineari LED, proiettori. Da completare con le testate di chiusura laterali con sistema Light Proof, schermo diffondente in PC opalino bianco, cover di chiusura cieche.

Technical Sheet



