

Semplice Track Projector B90

code SE402.927W/01

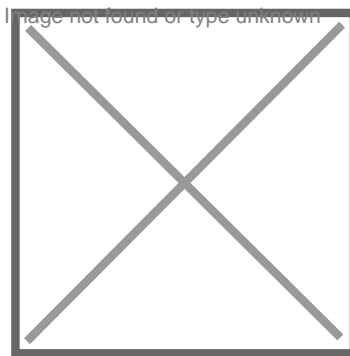
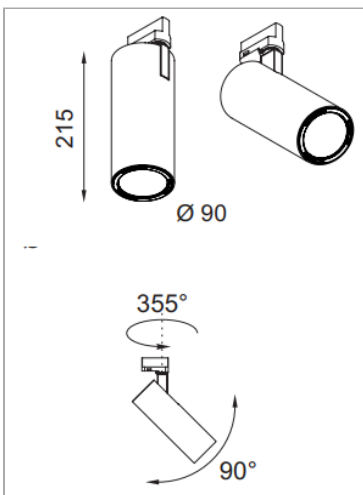


PRODUCT DESCRIPTION

Professional track headlamps Eurostandard 230V, complete with professional LED sources with interchangeable optics 15°, 24°, and 38°. Equipped with built-in electronic 230V/240V power supply unit. Track version with Eurostandard adapter. Body and optical group of cylindrical section in extruded painted aluminum. Mechanical joints in steel. Adjustability of the optical unit from the vertical resting position of 355° on the vertical axis and from 0° to 90°. on the horizontal axis by means of a sled arm. Position maintenance thanks to aiming lock. Color finish white, protection degree IP20.

PRODUCT SPECS

Installation method	Track
Light source	LED
Absorbed power	24,3 W
Color temperature	2700K
Color rendering index CRI	>90
Optic	Wide 38°
Finishing	White
Luminous flux of the product	2923 lm
Luminous efficiency	120 lm/W
MacAdam color tolerance	3
Life time estimate	3SDCM 50000h L90 B10 ta 25°C
Protocol	On/Off
Energy efficiency class	E
Weight	1.6 Kg
Dimension	H215 Ø90 mm
IP Grade	IP20
Power supply	220-240V 50-60Hz



WEB PAGE



ASSEMBLY INSTRUCTIONS



OPTIONAL ACCESSORIES

Accessori Lens With Ring Asymmetric lens with ring ø85



code L085A.A/01

Sistema modulare per illuminazione diretta, indiretta e/o d'accento, composto da profili vuoti in estruso di alluminio verniciato o anodizzato 90x30 mm. di lunghezza predefinita o tagliabili a misura. Da integrare con sorgenti lineari LED, proiettori. Da completare con le testate di chiusura laterali con sistema Light Proof, schermo diffondente in PC opalino bianco, cover di chiusura cieche.

Technical Sheet



Accessori Lens With Ring Elipsoid lens with ring ø85



code L085E.A/01

Sistema modulare per illuminazione diretta, indiretta e/o d'accento, composto da profili vuoti in estruso di alluminio verniciato o anodizzato 90x30 mm. di lunghezza predefinita o tagliabili a misura. Da integrare con sorgenti lineari LED, proiettori. Da completare con le testate di chiusura laterali con sistema Light Proof, schermo diffondente in PC opalino bianco, cover di chiusura cieche.

Technical Sheet



Accessori Lens With Ring Honeycomb louver with ring ø85



code L085R.A/01

Sistema modulare per illuminazione diretta, indiretta e/o d'accento, composto da profili vuoti in estruso di alluminio verniciato o anodizzato 90x30 mm. di lunghezza predefinita o tagliabili a misura. Da integrare con sorgenti lineari LED, proiettori. Da completare con le testate di chiusura laterali con sistema Light Proof, schermo diffondente in PC opalino bianco, cover di chiusura cieche.

Technical Sheet



Accessori Lens With Ring Satin lens with ring ø85



code L085S.A/01

Sistema modulare per illuminazione diretta, indiretta e/o d'accento, composto da profili vuoti in estruso di alluminio verniciato o anodizzato 90x30 mm. di lunghezza predefinita o tagliabili a misura. Da integrare con sorgenti lineari LED, proiettori. Da completare con le testate di chiusura laterali con sistema Light Proof, schermo diffondente in PC opalino bianco, cover di chiusura cieche.

Technical Sheet



